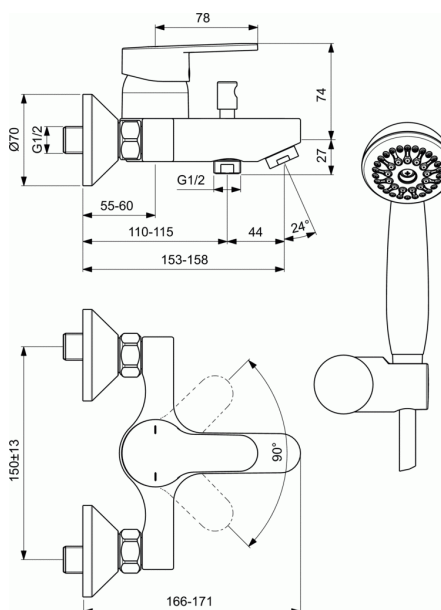


OLYOS

Mitigeur bain-douche mural



Mitigeur bain-douche mural

sans ensemble de douche

Inverseur tout métal à retour automatique
Sortie de douche ½" par le dessous avec clapet anti-retour intégré
Corps monobloc en laiton chromé
Cartouche Ø 40 mm C.L.I.C.K Technology à 2 disques céramique équipée
Limiteur de température réglable (7 positions)
Limiteur de débit avec point dur à 50% et butée escamotable, déverrouillable.
Manette métal pleine fixée par vis pointe anti-desserage et isolateur thermique
Raccords muraux excentriques fournis avec réducteurs acoustiques intégrés
Rosaces métal fournies
Entraxe 150 mm ± 13 mm
Projection 155 mm
Norme NFIC/A
Classement NF - E3/1C2A2U3
Qualitel Ge3

PIECES DETACHEES

B961078AA - LEVIER MITIGEUR CART 40MM
B960473AA - CACHE-VIS LEVIER CHROME
B960779AA - CAPOT DE CARTOUCHE
B960780NU - ECROU DE SERRAGE DE CART 40MM
B960477NU - KIT ECO - DEBIT POUR CARTOUCHE 40MM
B960775NU - CARTOUCHE CLICK DIAMETRE 40 MM
B960486AA - BOUTON INVERSEUR
A960537AA - AERATEUR COMPLET M24X100 TYPE D
A960944NU - CLAP. ANTI-RET. INVERS. B960167 MOD>2012
B960167AA - INVERSEUR AUTOMATIQUE MECANISME SEUL

FINITIONS*



AA

* AA = Chrome (AA)

NORMES ET ENVIRONNEMENT

